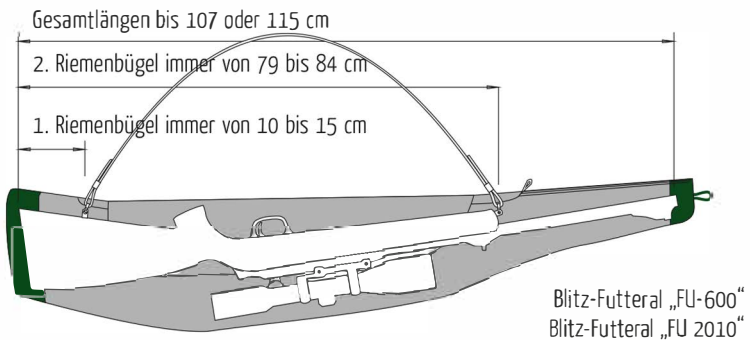
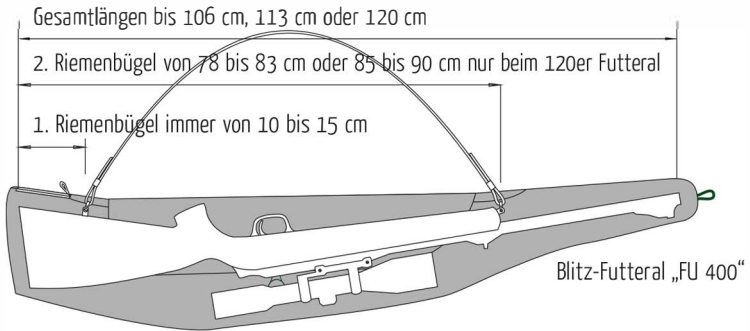
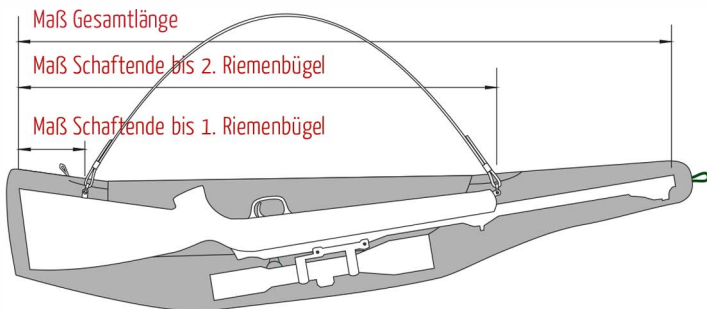


STANDARDFUTTERALE



SO MESSEN SIE RICHTIG!



Hinweis: Wir achten bei der Fertigung auch darauf, wie Sie Ihre Waffe führen.

Die Bezeichnung „Blende rechts/links“ heißt für uns: Waffe auf rechter/linker Schulter am Riemen getragen mit dem Lauf nach vorn oben. Bitte beachten Sie dies bei Ihrer Bestellung.

Sonderanfertigungen für Waffen mit Schalldämpfer sind für alle Futteralmodelle möglich.

Achtung: Bei Waffen mit Schalldämpfer unbedingt den Durchmesser des Schalldämpfers und die Gesamtlänge mit aufgeschraubtem Schalldämpfer angeben.

Bitte teilen Sie uns auch mit, ob Sie ein besonders großes Zielfernrohr verwenden.